



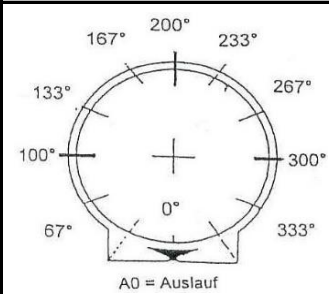
## Bestellblatt für Schachtunterteil

Rechnung an: \_\_\_\_\_ Termin: \_\_\_\_\_

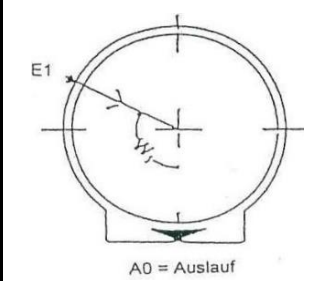
Einbaufirma: \_\_\_\_\_

Baustelle/Kommission: \_\_\_\_\_

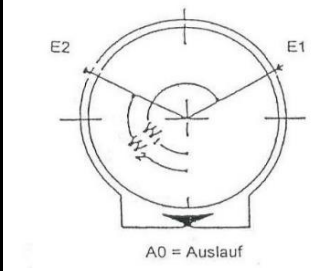
Ansprechpartner / Tel.: \_\_\_\_\_



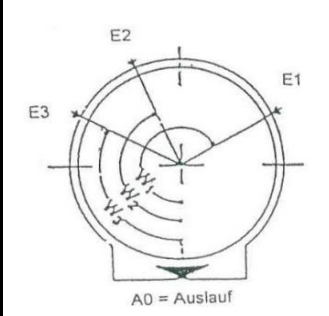
1 Einlauf



2 Einläufe:



3 Einläufe:



<b>Schacht Nr.</b>					
Muffe/Teil 1					
Falz / Teil 2					
Schachthöhe (mm)					

<b>Anschluss:</b>					
Anschlussart					
A0 NW (mm)					
E1 NW (mm)					
W1 (GON)					
E2 NW (mm)					
W2 (GON)					
E3 NW (mm)					
W3 (GON)					

<b>Gerinne:</b>					
Einlaufhöhe E1					
Diff. A0 zu E1 (mm)					
Einlaufhöhe E2					
Diff. A0 zu E2 (mm)					
Einlaufhöhe E3					
Diff. A0 zu E3 (mm)					
Seitenzulauf					
Sohlgleich					

**Sonstiges:** \_\_\_\_\_



## Bestellblatt für Schachtaufbauten

Rechnung an:	Termin:
Einbaufirma:	Anlieferung: <input type="checkbox"/>
Baustelle/Kommission:	Abholung: <input type="checkbox"/>

### Schachtring Muffe / Teil 1

Menge:	Größe mm	Steigeisen	Stahlbügel	Edelstahlbügel
	1000/250			//////////
	1000/500			
	1000/750			
	1000/1000			

### Konus Muffe / Teil 1

Menge:	Größe mm	Steigeisen	Stahlbügel	Edelstahlbügel
	1000/625/300			//////////
	1000/625/600			
	1000/625/850			//////////
	1000/625/110			//////////
	Abdeckplatte Muffe 40 to 20 cm Höhe			

### Menge:

### Zubehör:

	Gleitringdichtungen ungeschmiert
	Gleitmittel 5 kg
	Gleitringdichtungen vorgeschmiert
	Lastausgleichsring
	Gleitringdichtung mit anvulkanisierten Lastausgleichsring

### Menge:

### Abdeckung:

	Göbeldeckel 5 to
	Betonguss 12,5 to mit Ventilation
	Betonguss 12,5 to ohne Ventilation
	Betonguss 12,5 to tagwasserdicht
	Betonguss 40 to mit Ventilation
	Betonguss 40 to ohne Ventilation
	Betonguss 40 to tagwasserdicht
	Muldeneinlaufrost Klasse C

